

300W Brake Motor

300W(□104mm)

Motor 사양

Model 10BDG*-300F□-T: Gear Type Shaft 10BDD*-300F-T: D-Cut Type Shaft 10BDK*-300F-T: Key Type Shaft	Output W	Voltage V	Frequency Hz	Poles	Duty	Starting Torque		Rated Load			Capacitor μF / VAC	
						kgfcm	N.m	Speed r/min	Current A	Torque kgfcm N.m		
10BDGD-300F□-T	300	1Ø 220	60	4	30min.	13.60	1.360	1600	2.52	18.27	1.827	15.0 / 450
10BDG7-300F□-T	300	3Ø 230	50	4	30min.	47.00	4.793	1300	1.70	22.48	2.248	-
		3Ø 400				47.00	4.793	1300	1.01	22.48	2.248	
10BDG8-300F□-T	300	3Ø 440	50	4	30min.	47.00	4.793	1300	0.88	22.48	2.248	-
			60			35.00	3.500	1550	0.88	18.86	1.886	

- 1) 모터 모델명 * 자리에는 전압코드가, □ 안에는 부착되는 감속기의 모델 타입명이 들어갑니다.
- 2) 전압코드 D는 TP(Thermal Protector) 부착 사양입니다.
- 3) Gear Type Shaft는 감속기 부착용이며 D-Cut 및 Key Type Shaft는 모터 단독 사용시의 출력축입니다.
- 4) 상성 380V~440V 모터에서는 인버터 사용을 할 수 없습니다. 인버터 사용시 권선의 절연이 열화되어 모터가 파손될 수 있습니다.

감속기 부착 시 최대허용토크

60Hz

Motor Model	Gearbox Model	감속비 r/min	감속비															
			3	5	9	10	15	20	25	30	40	50	60	90	100	120	150	180
10BDG*-300FU-T	10UBK□ BH	kgfcm	45.0	75.0	135.0	140.0	205.0	250.0	300.0	300.0	350.0	350.0	400.0	400.0	400.0	400.0	400.0	
		N.m	4.41	7.35	13.23	13.72	20.09	24.50	29.40	29.40	34.30	34.30	39.20	39.20	39.20	39.20	39.20	

Motor Model	Gearbox Model	감속비 r/min	감속비							
			5	7.5	10	15	20	25	30	40
10BDK*-300FU-T	10WHD□-040	kgfcm	65.0	95.0	125.0	175.0	225.0	270.0	300.0	285.0
		N.m	6.37	9.31	12.25	17.15	22.05	26.46	29.40	27.93

Motor Model	Gearbox Model	감속비 r/min	감속비													
			15	20	25	30	40	50	60	80	100	120	160	200	225	240
10BDG*-300FHC-T	10HC□□	kgfcm	200	267	333	400	533	667	800	1067	1333	1600	2133	2666	3000	3000
		N.m	19.6	26.2	32.6	39.2	52.2	65.4	78.4	105	131	157	209	261	294	294

50Hz

Motor Model	Gearbox Model	감속비 r/min	감속비															
			3	5	9	10	15	20	25	30	40	50	60	90	100	120	150	180
10BDG*-300FU-T	10UBK□ BH	kgfcm	55.0	95.0	170.0	170.0	250.0	300.0	300.0	300.0	350.0	350.0	400.0	400.0	400.0	400.0	400.0	
		N.m	5.39	9.31	16.66	16.66	24.50	29.40	29.40	29.40	34.30	34.30	39.20	39.20	39.20	39.20	39.20	

Motor Model	Gearbox Model	감속비 r/min	감속비							
			5	7.5	10	15	20	25	30	40
10BDK*-300F-T	10WHD□-040	kgfcm	80.0	115.0	150.0	215.0	275.0	335.0	375.0	350.0
		N.m	7.84	11.27	14.70	21.07	26.95	32.83	36.75	34.30

Motor Model	Gearbox Model	감속비 r/min	감속비													
			15	20	25	30	40	50	60	80	100	120	160	200	225	240
10BDG*-300FHC-T	10HC□□	kgfcm	246	328	410	492	656	820	984	1313	1641	1969	2625	3000	3000	3000
		N.m	24.1	32.1	40.2	48.2	64.3	80.4	96.4	129	161	193	257	294	294	294

- 1) 모터 모델명 * 자리에는 전압코드가 들어갑니다.
- 2) 감속기 모델명 □ 안에는 감속비가 들어갑니다.
- 3) 위의 표에서 색칠된 범위의 감속비를 선택했을 때 감속기의 출력축은 모터의 출력축과 같은 방향으로 회전합니다. 흰색 바탕 범위의 감속비에서는 감속기 출력축은 모터 출력축의 회전방향과 반대방향으로 회전합니다.
- 4) 회전속도(r/min)는 모터의 동기회전속도(50Hz:1500r/min, 60Hz:1800r/min)를 감속비로 나누어 계산합니다. 실제 회전속도는 부하의 크기에 따라 표시보다 2~20% 정도 느립니다.

B AC Motors

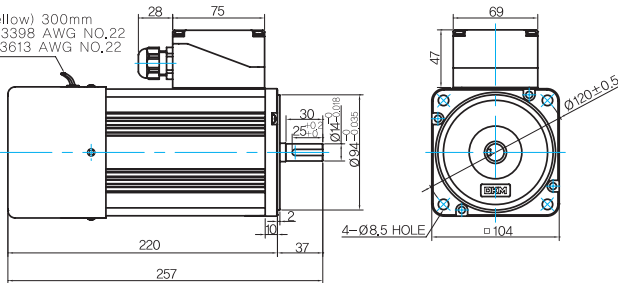
Brake Motor 300W (□104mm)

Dimensions

MOTOR ONLY

MOTOR MODEL:
10BDK□-300F-T

LEAD WIRE(Yellow) 300mm
UL STYLE NO.3398 AWG NO.22
380V 이상 NO.3613 AWG NO.22



MOTOR OUTPUT SHAFT

MODEL	SPEC
D-CUT TYPE	
KEY TYPE	

KEY SPEC

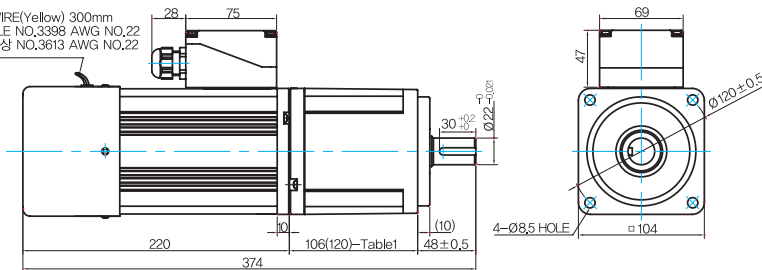
MOTOR

GEARED MOTOR

U TYPE GEARBOX

MOTOR MODEL:
10BDG□-300FU-T

LEAD WIRE(Yellow) 300mm
UL STYLE NO.3398 AWG NO.22
380V 이상 NO.3613 AWG NO.22



GEARBOX MODEL:
10UBK□BH

GEARBOX OUTPUT SHAFT

MODEL	SPEC
KEY TYPE	

KEY SPEC

GEARBOX

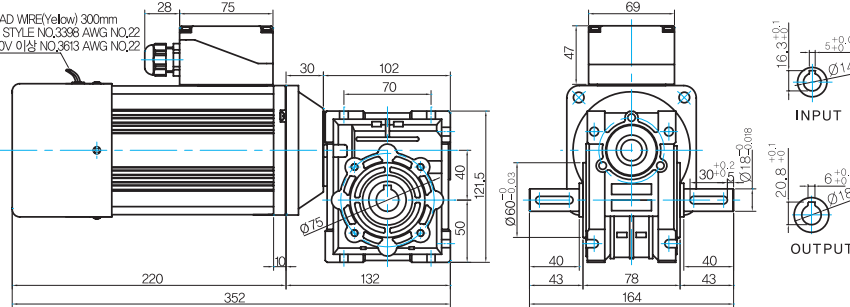
106(120)-Table1

SIZE(mm)	GEAR RATIO
106	10UBK3BH - 10UBK60BH
120	10UBK90BH - 10UBK180BH

WH TYPE GEARBOX

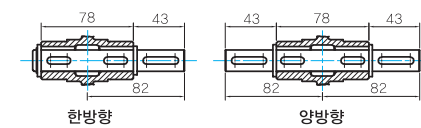
MOTOR MODEL:
10BDK□-300F-T

LEAD WIRE(Yellow) 300mm
UL STYLE NO.3398 AWG NO.22
380V 이상 NO.3613 AWG NO.22

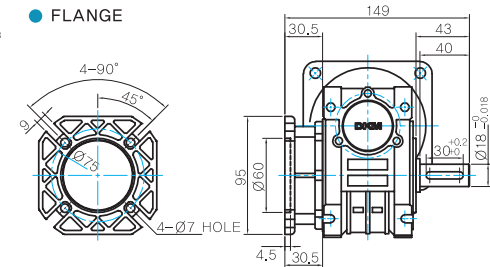


GEARBOX MODEL:
10WHD□-040

SHAFT



FLANGE



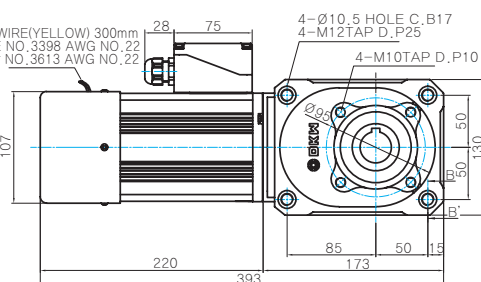
KEY SPEC

GEARBOX

HC TYPE GEARBOX

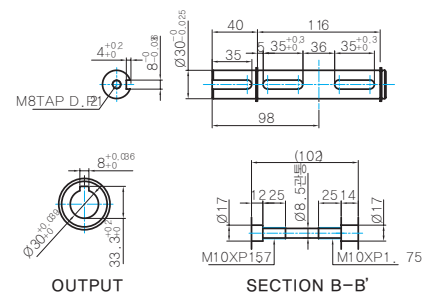
GEARBOX MODEL :
10BDG□-300FHC-T (GENERAL FAN)

LEAD WIRE(YELLOW) 300mm
UL STYLE NO. 3398 AWG NO. 22
380V 이상 NO.3613 AWG NO. 22

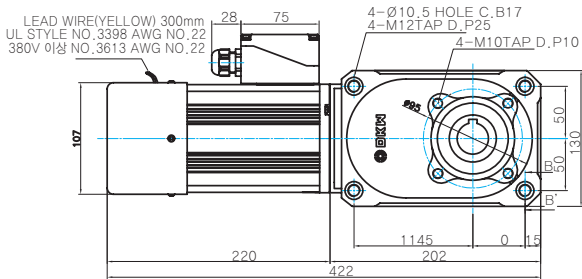


GEARBOX MODEL :
10HC(15 ~ 60)□

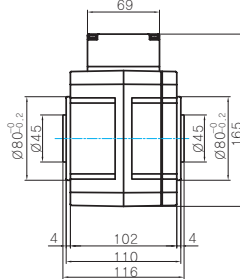
SHAFT



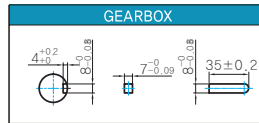
● GEARBOX MODEL :
10BDG□-300FHC-T (GENERAL FAN)



● GEARBOX MODEL :
10HC(80 ~ 240)□



● KEY SPEC

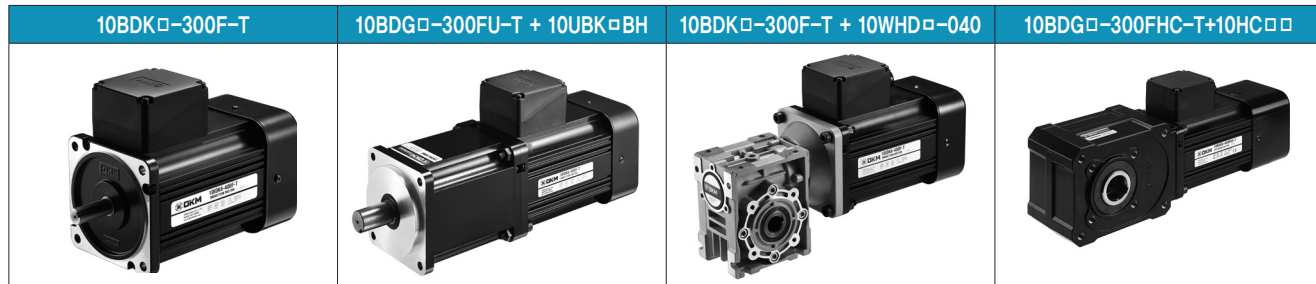


◎ WEIGHT

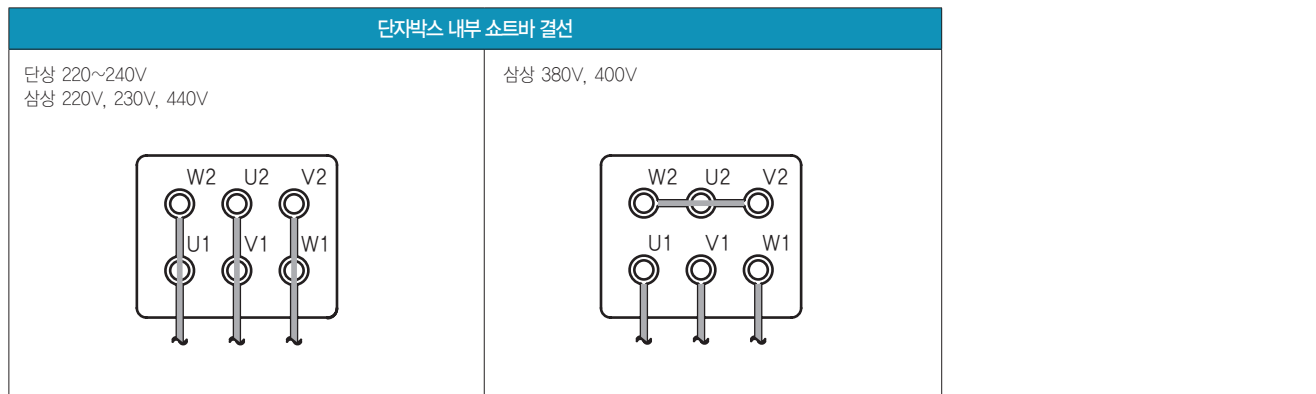
PART	WEIGHT(Kg)
MOTOR	7.1
10UBK3BH ~ 10UBK9BH	2.0
10UBK10BH ~ 10UBK15BH	2.15
10UBK20BH ~ 10UBK60BH	2.3
10UBK90BH ~ 10UBK180BH	2.5
10HC15□	5.5
10HC20□ ~ 10HC60□	5.6
10HC80□ ~ 10HC240□	6.4

* 출력 FLANGE와 SHAFT는 별매입니다

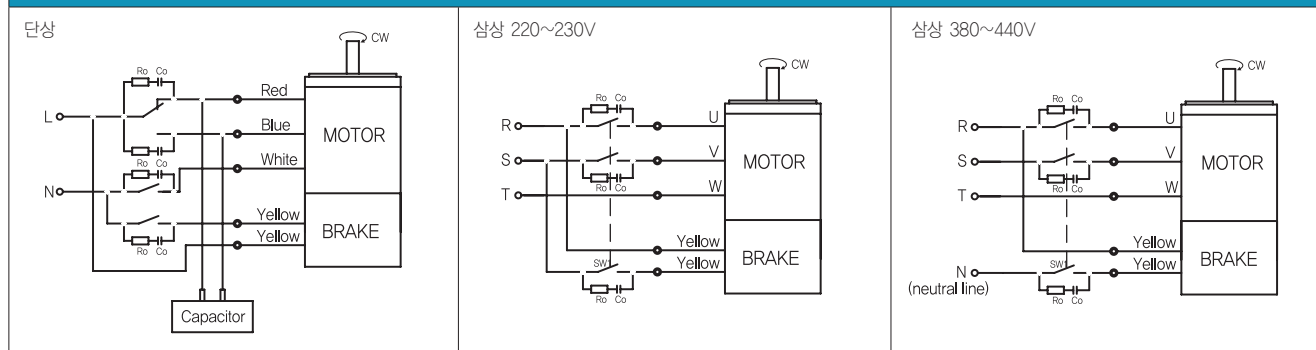
◎ Motor Images



◎ Connection Diagrams



Terminal Box Type



- 회전방향은 모터 축 측에서 본 방향을 나타냅니다.
- CW는 시계방향, CCW는 반시계방향입니다.
- 브레이크 전원은 220V 전용입니다.